

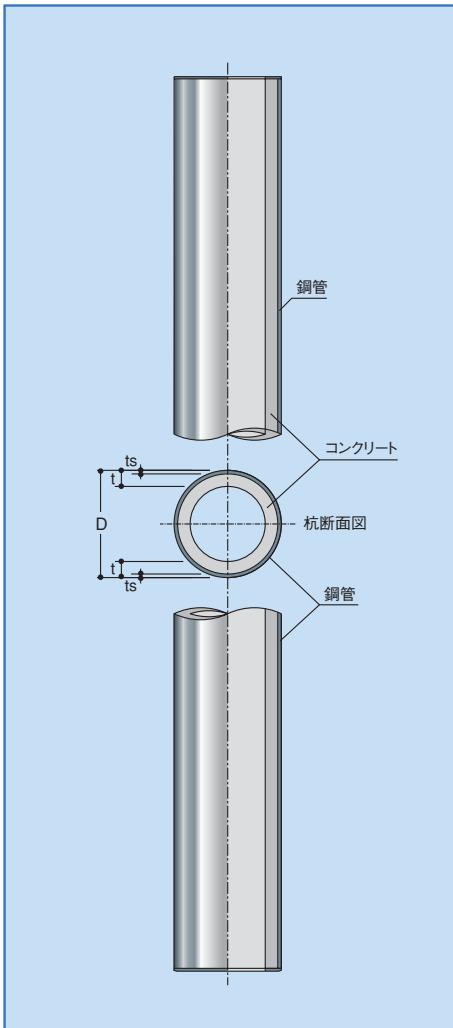


# JP-SC80パイロ JP-HSC80パイロ

## 外殻鋼管付き高強度コンクリートパイロ(土木用)

SCはSteel & Concrete compositeの略称で、鋼管にSKK400相当品を使用するものです。  
HSCはHigh-strength Steel & Concrete compositeの略称で、鋼管にSKK490相当品を使用する  
ものです。

### ■杭仕様図



杭長は1mピッチで、5~15mです。ただし、13m以上については、別途ご相談ください。

### ■設計に用いる諸定数

| 種類                        |                                 | SC80    | HSC80  |     |
|---------------------------|---------------------------------|---------|--------|-----|
| コンクリート                    | 設計基準強度 (N/mm <sup>2</sup> )     | 80      |        |     |
|                           | 許容曲げ圧縮応力度 (N/mm <sup>2</sup> )  | 常時      | 27     |     |
|                           |                                 | 地震時     | 40     |     |
| ヤング係数(N/mm <sup>2</sup> ) |                                 | 35 000  |        |     |
| 鋼管                        | 材質                              | SKK400  | SKK490 |     |
|                           | 許容圧縮・引張応力度 (N/mm <sup>2</sup> ) | 常時      | 140    | 185 |
|                           |                                 | 地震時     | 210    | 280 |
| ヤング係数(N/mm <sup>2</sup> ) |                                 | 200 000 |        |     |

JP-SC80パイプ(土木)  
JP-HSC80パイプ(土木)

断面諸数値一覧表 (φ400~φ1200)

| 杭径<br>D<br>(mm) | 肉厚<br>t<br>(mm) | 鋼管厚<br>ts<br>(mm) | 断面積<br>A <sub>o</sub><br>×10 <sup>2</sup> (mm <sup>2</sup> ) | 鋼管部の断面積<br>A <sub>s</sub><br>×10 <sup>2</sup> (mm <sup>2</sup> ) |              |              | 換算断面積<br>A <sub>e</sub><br>×10 <sup>2</sup> (mm <sup>2</sup> ) |              | 換算断面2次モーメント<br>I <sub>e</sub><br>×10 <sup>4</sup> (mm <sup>4</sup> ) |              |
|-----------------|-----------------|-------------------|--|--|--------------|--------------|--|--------------|--|--------------|
|                 |                 |                   |  | 鋼管腐食代<br>0mm   | 鋼管腐食代<br>0mm | 鋼管腐食代<br>1mm | 鋼管腐食代<br>0mm   | 鋼管腐食代<br>1mm | 鋼管腐食代<br>0mm   | 鋼管腐食代<br>1mm |
|                 |                 |                   |  | 0mm  | 0mm          | 1mm          | 0mm  | 1mm          | 0mm  | 1mm          |
| 400             | 65              | 4.5               | 684  | 56   | 43           | 948          | 876  | 151 100      | 136 900  |              |
|                 |                 | 6                 |  | 74   | 62           | 1 034        | 963  | 167 500      | 153 300  |              |
|                 |                 | 9                 |  | 111  | 98           | 1 205        | 1 134  | 199 200      | 185 000  |              |
|                 |                 | 12                |  | 146  | 134          | 1 374        | 1 302  | 229 300      | 215 200  |              |
| 450             | 70              | 4.5               | 836  | 63   | 49           | 1 133        | 1 052  | 229 600      | 209 300  |              |
|                 |                 | 6                 |  | 84   | 70           | 1 230        | 1 150  | 253 200      | 232 900  |              |
|                 |                 | 9                 |  | 125  | 111          | 1 423        | 1 343  | 298 800      | 278 600  |              |
|                 |                 | 12                |  | 165  | 151          | 1 614        | 1 533  | 342 600      | 322 500  |              |
| 500             | 80              | 4.5               | 1 056  | 70   | 54           | 1 386        | 1 296  | 342 500      | 314 700  |              |
|                 |                 | 6                 |  | 93   | 77           | 1 495        | 1 405  | 375 100      | 347 200  |              |
|                 |                 | 9                 |  | 139  | 123          | 1 710        | 1 620  | 438 400      | 410 600  |              |
|                 |                 | 12                |  | 184  | 168          | 1 923        | 1 833  | 499 300      | 471 600  |              |
|                 |                 | 14                |  | 214  | 198          | 2 063        | 1 974  | 538 700      | 511 100  |              |
|                 |                 | 16                |  | 243  | 228          | 2 202        | 2 113  | 577 000      | 549 500  |              |
| 600             | 90              | 4.5               | 1 442  | 84   | 65           | 1 839        | 1 731  | 659 400      | 611 100  |              |
|                 |                 | 6                 |  | 112  | 93           | 1 970        | 1 862  | 716 200      | 668 000  |              |
|                 |                 | 9                 |  | 167  | 148          | 2 230        | 2 122  | 827 300      | 779 200  |              |
|                 |                 | 12                |  | 222  | 203          | 2 487        | 2 379  | 935 000      | 887 000  |              |
|                 |                 | 14                |  | 258  | 239          | 2 657        | 2 549  | 1 005 000    | 957 000  |              |
|                 |                 | 16                |  | 294  | 275          | 2 826        | 2 718  | 1 073 000    | 1 026 000  |              |
|                 |                 | 19                |  | 347  | 328          | 3 077        | 2 969  | 1 173 000    | 1 126 000  |              |
| 700             | 100             | 6                 | 1 885  | 131  | 109          | 2 502        | 2 376  | 1 243 000    | 1 166 000  |              |
|                 |                 | 9                 |  | 195  | 173          | 2 806        | 2 681  | 1 422 000    | 1 345 000  |              |
|                 |                 | 12                |  | 259  | 237          | 3 108        | 2 982  | 1 595 000    | 1 519 000  |              |
|                 |                 | 14                |  | 302  | 280          | 3 307        | 3 182  | 1 708 000    | 1 632 000  |              |
|                 |                 | 16                |  | 344  | 322          | 3 506        | 3 380  | 1 820 000    | 1 744 000  |              |
|                 |                 | 19                |  | 406  | 385          | 3 801        | 3 676  | 1 982 000    | 1 907 000  |              |
|                 |                 | 22                |  | 469  | 447          | 4 094        | 3 969  | 2 141 000    | 2 066 000  |              |
| 800             | 110             | 6                 | 2 384  | 150  | 125          | 3 090        | 2 947  | 2 011 000    | 1 897 000  |              |
|                 |                 | 9                 |  | 224  | 199          | 3 439        | 3 295  | 2 280 000    | 2 165 000  |              |
|                 |                 | 12                |  | 297  | 272          | 3 785        | 3 641  | 2 542 000    | 2 428 000  |              |
|                 |                 | 14                |  | 346  | 321          | 4 014        | 3 871  | 2 714 000    | 2 600 000  |              |
|                 |                 | 16                |  | 394  | 369          | 4 242        | 4 099  | 2 882 000    | 2 769 000  |              |
|                 |                 | 19                |  | 466  | 441          | 4 582        | 4 439  | 3 131 000    | 3 017 000  |              |
|                 |                 | 22                |  | 538  | 513          | 4 919        | 4 776  | 3 373 000    | 3 260 000  |              |
|                 |                 | 25                |  | 609  | 584          | 5 254        | 5 111  | 3 609 000    | 3 497 000  |              |
| 900             | 120             | 6                 | 2 941  | 169  | 140          | 3 735        | 3 574  | 3 083 000    | 2 920 000  |              |
|                 |                 | 9                 |  | 252  | 224          | 4 128        | 3 967  | 3 468 000    | 3 305 000  |              |
|                 |                 | 12                |  | 335  | 307          | 4 519        | 4 357  | 3 845 000    | 3 682 000  |              |
|                 |                 | 14                |  | 390  | 361          | 4 778        | 4 616  | 4 092 000    | 3 929 000  |              |
|                 |                 | 16                |  | 444  | 416          | 5 035        | 4 874  | 4 335 000    | 4 173 000  |              |
|                 |                 | 19                |  | 526  | 498          | 5 420        | 5 258  | 4 694 000    | 4 533 000  |              |
|                 |                 | 22                |  | 607  | 579          | 5 801        | 5 640  | 5 045 000    | 4 885 000  |              |
|                 |                 | 25                |  | 687  | 659          | 6 180        | 6 019  | 5 389 000    | 5 229 000  |              |
| 1000            | 130             | 6                 | 3 553  | 187  | 156          | 4 436        | 4 257  | 4 528 000    | 4 304 000  |              |
|                 |                 | 9                 |  | 280  | 249          | 4 874        | 4 695  | 5 058 000    | 4 835 000  |              |
|                 |                 | 12                |  | 372  | 341          | 5 309        | 5 130  | 5 579 000    | 5 356 000  |              |
|                 |                 | 14                |  | 434  | 402          | 5 598        | 5 418  | 5 921 000    | 5 698 000  |              |
|                 |                 | 16                |  | 495  | 463          | 5 885        | 5 706  | 6 259 000    | 6 036 000  |              |
|                 |                 | 19                |  | 586  | 554          | 6 314        | 6 134  | 6 757 000    | 6 535 000  |              |
|                 |                 | 22                |  | 676  | 645          | 6 740        | 6 560  | 7 246 000    | 7 025 000  |              |
|                 |                 | 25                |  | 766  | 734          | 7 163        | 6 984  | 7 726 000    | 7 506 000  |              |
| 1100            | 140             | 6                 | 4 222  | 206  | 172          | 5 194        | 4 997  | 6 422 000    | 6 124 000  |              |
|                 |                 | 9                 |  | 308  | 274          | 5 677        | 5 479  | 7 131 000    | 6 833 000  |              |
|                 |                 | 12                |  | 410  | 376          | 6 156        | 5 959  | 7 829 000    | 7 531 000  |              |
|                 |                 | 14                |  | 478  | 443          | 6 474        | 6 277  | 8 287 000    | 7 990 000  |              |
|                 |                 | 16                |  | 545  | 510          | 6 791        | 6 594  | 8 740 000    | 8 443 000  |              |
|                 |                 | 19                |  | 645  | 611          | 7 264        | 7 067  | 9 411 000    | 9 114 000  |              |
|                 |                 | 22                |  | 745  | 711          | 7 735        | 7 537  | 10 070 000   | 9 774 000  |              |
|                 |                 | 25                |  | 844  | 810          | 8 203        | 8 005  | 10 720 000   | 10 420 000   |              |
| 1200            | 150             | 6                 | 4 948  | 225  | 187          | 6 009        | 5 794  | 8 849 000    | 8 462 000  |              |
|                 |                 | 9                 |  | 337  | 299          | 6 536        | 6 320  | 9 773 000    | 9 386 000  |              |
|                 |                 | 12                |  | 448  | 410          | 7 059        | 6 844  | 10 680 000   | 10 300 000   |              |
|                 |                 | 14                |  | 522  | 484          | 7 407        | 7 192  | 11 280 000   | 10 900 000   |              |
|                 |                 | 16                |  | 595  | 557          | 7 754        | 7 538  | 11 870 000   | 11 490 000   |              |
|                 |                 | 19                |  | 705  | 667          | 8 271        | 8 056  | 12 750 000   | 12 370 000   |              |
|                 |                 | 22                |  | 814  | 777          | 8 786        | 8 571  | 13 620 000   | 13 230 000   |              |
|                 |                 | 25                |  | 923  | 885          | 9 299        | 9 083  | 14 470 000   | 14 080 000   |              |

※上表以外の鋼管厚については、別途ご相談ください。  
※杭径 (mm) 318.5,355.6,400については、別途ご相談ください。

断面性能表 (φ400~φ1200)

| 鋼管材質 SKK400 (JP-SC80パイプ) |                 |                  |                 | 鋼管材質 SKK490 (JP-HSC80パイプ) |                 |                  |                 |
|--------------------------|-----------------|------------------|-----------------|---------------------------|-----------------|------------------|-----------------|
| 鋼管腐食代0mm                 |                 | 鋼管腐食代1mm         |                 | 鋼管腐食代0mm                  |                 | 鋼管腐食代1mm         |                 |
| 曲げモーメント(軸力=0kN時)         |                 | 曲げモーメント(軸力=0kN時) |                 | 曲げモーメント(軸力=0kN時)          |                 | 曲げモーメント(軸力=0kN時) |                 |
| 常時許容<br>(kN・m)           | 地震時許容<br>(kN・m) | 常時許容<br>(kN・m)   | 地震時許容<br>(kN・m) | 常時許容<br>(kN・m)            | 地震時許容<br>(kN・m) | 常時許容<br>(kN・m)   | 地震時許容<br>(kN・m) |
| 86                       | 129             | 67               | 101             | 113                       | 171             | 89               | 135             |
| 111                      | 167             | 93               | 140             | 147                       | 223             | 123              | 187             |
| 161                      | 242             | 143              | 215             | 213                       | 322             | 189              | 286             |
| 209                      | 313             | 191              | 287             | 276                       | 418             | 253              | 382             |
| 110                      | 164             | 86               | 129             | 145                       | 219             | 114              | 172             |
| 142                      | 214             | 119              | 179             | 188                       | 285             | 158              | 239             |
| 206                      | 309             | 183              | 275             | 272                       | 412             | 242              | 367             |
| 267                      | 401             | 245              | 367             | 353                       | 535             | 324              | 490             |
| 136                      | 205             | 107              | 161             | 180                       | 273             | 142              | 215             |
| 178                      | 266             | 149              | 223             | 235                       | 355             | 197              | 298             |
| 257                      | 385             | 229              | 343             | 339                       | 514             | 302              | 458             |
| 334                      | 500             | 306              | 458             | 441                       | 667             | 404              | 611             |
| 383                      | 575             | 356              | 533             | 507                       | 767             | 470              | 711             |
| 432                      | 649             | 405              | 607             | 571                       | 865             | 535              | 809             |
| 199                      | 299             | 157              | 236             | 263                       | 399             | 208              | 314             |
| 260                      | 389             | 218              | 327             | 343                       | 519             | 288              | 436             |
| 376                      | 564             | 335              | 503             | 497                       | 752             | 443              | 670             |
| 488                      | 732             | 448              | 672             | 645                       | 976             | 592              | 896             |
| 562                      | 842             | 521              | 782             | 742                       | 1 123           | 689              | 1 043           |
| 634                      | 950             | 593              | 890             | 837                       | 1 267           | 784              | 1 187           |
| 740                      | 1 110           | 700              | 1 049           | 978                       | 1 479           | 924              | 1 399           |
| 358                      | 537             | 301              | 451             | 473                       | 715             | 398              | 602             |
| 518                      | 777             | 463              | 694             | 685                       | 1 037           | 611              | 925             |
| 674                      | 1 010           | 619              | 928             | 890                       | 1 347           | 817              | 1 237           |
| 775                      | 1 162           | 720              | 1 080           | 1 024                     | 1 550           | 952              | 1 440           |
| 875                      | 1 312           | 820              | 1 230           | 1 156                     | 1 749           | 1 083            | 1 640           |
| 1 022                    | 1 533           | 967              | 1 451           | 1 350                     | 2 043           | 1 278            | 1 934           |
| 1 166                    | 1 749           | 1 111            | 1 667           | 1 541                     | 2 332           | 1 469            | 2 223           |
| 472                      | 709             | 397              | 596             | 624                       | 945             | 525              | 795             |
| 685                      | 1 027           | 612              | 917             | 905                       | 1 369           | 808              | 1 223           |
| 890                      | 1 335           | 818              | 1 227           | 1 176                     | 1 780           | 1 081            | 1 636           |
| 1 024                    | 1 536           | 952              | 1 428           | 1 353                     | 2 048           | 1 258            | 1 904           |
| 1 156                    | 1 734           | 1 084            | 1 627           | 1 528                     | 2 312           | 1 433            | 2 169           |
| 1 351                    | 2 026           | 1 280            | 1 919           | 1 785                     | 2 702           | 1 691            | 2 559           |
| 1 542                    | 2 314           | 1 471            | 2 207           | 2 038                     | 3 085           | 1 944            | 2 942           |
| 1 731                    | 2 596           | 1 660            | 2 489           | 2 287                     | 3 462           | 2 193            | 3 319           |
| 604                      | 905             | 508              | 762             | 798                       | 1 207           | 671              | 1 016           |
| 875                      | 1 312           | 782              | 1 173           | 1 156                     | 1 750           | 1 033            | 1 564           |
| 1 138                    | 1 707           | 1 046            | 1 569           | 1 503                     | 2 275           | 1 382            | 2 092           |
| 1 309                    | 1 964           | 1 218            | 1 827           | 1 730                     | 2 619           | 1 610            | 2 436           |
| 1 478                    | 2 218           | 1 387            | 2 081           | 1 954                     | 2 957           | 1 833            | 2 775           |
| 1 728                    | 2 592           | 1 638            | 2 456           | 2 284                     | 3 456           | 2 164            | 3 275           |
| 1 974                    | 2 960           | 1 883            | 2 825           | 2 608                     | 3 947           | 2 488            | 3 766           |
| 2 215                    | 3 323           | 2 125            | 3 187           | 2 927                     | 4 430           | 2 808            | 4 250           |
| 751                      | 1 127           | 633              | 949             | 993                       | 1 503           | 836              | 1 265           |
| 1 090                    | 1 634           | 974              | 1 461           | 1 440                     | 2 179           | 1 287            | 1 948           |
| 1 417                    | 2 126           | 1 303            | 1 955           | 1 873                     | 2 834           | 1 722            | 2 607           |
| 1 631                    | 2 447           | 1 518            | 2 277           | 2 155                     | 3 262           | 2 006            | 3 036           |
| 1 842                    | 2 763           | 1 729            | 2 594           | 2 434                     | 3 684           | 2 285            | 3 459           |
| 2 153                    | 3 230           | 2 041            | 3 062           | 2 846                     | 4 307           | 2 698            | 4 083           |
| 2 460                    | 3 690           | 2 348            | 3 522           | 3 250                     | 4 920           | 3 103            | 4 696           |
| 2 762                    | 4 142           | 2 650            | 3 975           | 3 649                     | 5 523           | 3 502            | 5 300           |
| 916                      | 1 374           | 771              | 1 157           | 1 210                     | 1 832           | 1 019            | 1 543           |
| 1 329                    | 1 993           | 1 188            | 1 783           | 1 756                     | 2 658           | 1 570            | 2 377           |
| 1 729                    | 2 593           | 1 590            | 2 386           | 2 284                     | 3 457           | 2 102            | 3 181           |
| 1 990                    | 2 984           | 1 852            | 2 779           | 2 629                     | 3 979           | 2 448            | 3 705           |
| 2 247                    | 3 371           | 2 110            | 3 166           | 2 969                     | 4 494           | 2 789            | 4 221           |
| 2 627                    | 3 941           | 2 492            | 3 737           | 3 472                     | 5 255           | 3 292            | 4 983           |
| 3 002                    | 4 503           | 2 866            | 4 299           | 3 967                     | 6 003           | 3 788            | 5 733           |
| 3 371                    | 5 056           | 3 236            | 4 853           | 4 454                     | 6 741           | 4 276            | 6 471           |
| 1 097                    | 1 646           | 924              | 1 386           | 1 450                     | 2 195           | 1 221            | 1 849           |
| 1 593                    | 2 389           | 1 425            | 2 137           | 2 105                     | 3 185           | 1 883            | 2 849           |
| 2 072                    | 3 108           | 1 907            | 2 861           | 2 738                     | 4 144           | 2 520            | 3 814           |
| 2 385                    | 3 578           | 2 221            | 3 332           | 3 152                     | 4 771           | 2 935            | 4 443           |
| 2 694                    | 4 041           | 2 531            | 3 797           | 3 560                     | 5 388           | 3 345            | 5 062           |
| 3 150                    | 4 726           | 2 988            | 4 483           | 4 163                     | 6 301           | 3 949            | 5 977           |
| 3 600                    | 5 400           | 3 438            | 5 158           | 4 757                     | 7 199           | 4 544            | 6 877           |
| 4 043                    | 6 064           | 3 882            | 5 823           | 5 342                     | 8 085           | 5 130            | 7 764           |

## ■標準質量表

| 杭径<br>D<br>(mm) | 肉厚<br>t<br>(mm) | 鋼管厚<br>ts<br>(mm) | 1mあたりの<br>標準質量<br>W<br>(t/m) |
|-----------------|-----------------|-------------------|------------------------------|
| 400             | 65              | 4.5               | 0.201                        |
|                 |                 | 6                 | 0.211                        |
|                 |                 | 9                 | 0.230                        |
|                 |                 | 12                | 0.249                        |
| 450             | 70              | 4.5               | 0.242                        |
|                 |                 | 6                 | 0.254                        |
|                 |                 | 9                 | 0.275                        |
|                 |                 | 12                | 0.297                        |
| 500             | 80              | 4.5               | 0.301                        |
|                 |                 | 6                 | 0.314                        |
|                 |                 | 9                 | 0.338                        |
|                 |                 | 12                | 0.362                        |
|                 |                 | 14                | 0.378                        |
|                 |                 | 16                | 0.394                        |
| 600             | 90              | 4.5               | 0.405                        |
|                 |                 | 6                 | 0.420                        |
|                 |                 | 9                 | 0.450                        |
|                 |                 | 12                | 0.479                        |
|                 |                 | 14                | 0.498                        |
|                 |                 | 16                | 0.517                        |
|                 |                 | 19                | 0.546                        |

| 杭径<br>D<br>(mm) | 肉厚<br>t<br>(mm) | 鋼管厚<br>ts<br>(mm) | 1mあたりの<br>標準質量<br>W<br>(t/m) |
|-----------------|-----------------|-------------------|------------------------------|
| 700             | 100             | 6                 | 0.541                        |
|                 |                 | 9                 | 0.575                        |
|                 |                 | 12                | 0.610                        |
|                 |                 | 14                | 0.632                        |
|                 |                 | 16                | 0.655                        |
|                 |                 | 19                | 0.688                        |
|                 |                 | 22                | 0.722                        |
| 800             | 110             | 6                 | 0.676                        |
|                 |                 | 9                 | 0.715                        |
|                 |                 | 12                | 0.755                        |
|                 |                 | 14                | 0.781                        |
|                 |                 | 16                | 0.807                        |
|                 |                 | 19                | 0.845                        |
|                 |                 | 22                | 0.883                        |
|                 |                 | 25                | 0.921                        |
| 900             | 120             | 6                 | 0.825                        |
|                 |                 | 9                 | 0.869                        |
|                 |                 | 12                | 0.914                        |
|                 |                 | 14                | 0.943                        |
|                 |                 | 16                | 0.972                        |
|                 |                 | 19                | 1.016                        |
|                 |                 | 22                | 1.059                        |
|                 |                 | 25                | 1.102                        |

| 杭径<br>D<br>(mm) | 肉厚<br>t<br>(mm) | 鋼管厚<br>ts<br>(mm) | 1mあたりの<br>標準質量<br>W<br>(t/m) |
|-----------------|-----------------|-------------------|------------------------------|
| 1000            | 130             | 6                 | 0.988                        |
|                 |                 | 9                 | 1.038                        |
|                 |                 | 12                | 1.087                        |
|                 |                 | 14                | 1.120                        |
|                 |                 | 16                | 1.152                        |
|                 |                 | 19                | 1.201                        |
|                 |                 | 22                | 1.249                        |
|                 |                 | 25                | 1.297                        |
| 1100            | 140             | 6                 | 1.165                        |
|                 |                 | 9                 | 1.220                        |
|                 |                 | 12                | 1.274                        |
|                 |                 | 14                | 1.310                        |
|                 |                 | 16                | 1.346                        |
|                 |                 | 19                | 1.400                        |
|                 |                 | 22                | 1.453                        |
|                 |                 | 25                | 1.507                        |
| 1200            | 150             | 6                 | 1.357                        |
|                 |                 | 9                 | 1.416                        |
|                 |                 | 12                | 1.476                        |
|                 |                 | 14                | 1.515                        |
|                 |                 | 16                | 1.555                        |
|                 |                 | 19                | 1.613                        |
|                 |                 | 22                | 1.672                        |
|                 |                 | 25                | 1.730                        |

※この質量表は目安です。詳細については別途ご相談下さい。  
また、上表以外の鋼管厚についても別途ご相談下さい。

※本カタログの内容は予告無く変更することがあります。あらかじめご了承ください。

JP-SC80パイプ、JP-HSC80パイプ：JIS A 5372「プレキャスト鉄筋コンクリート製品」