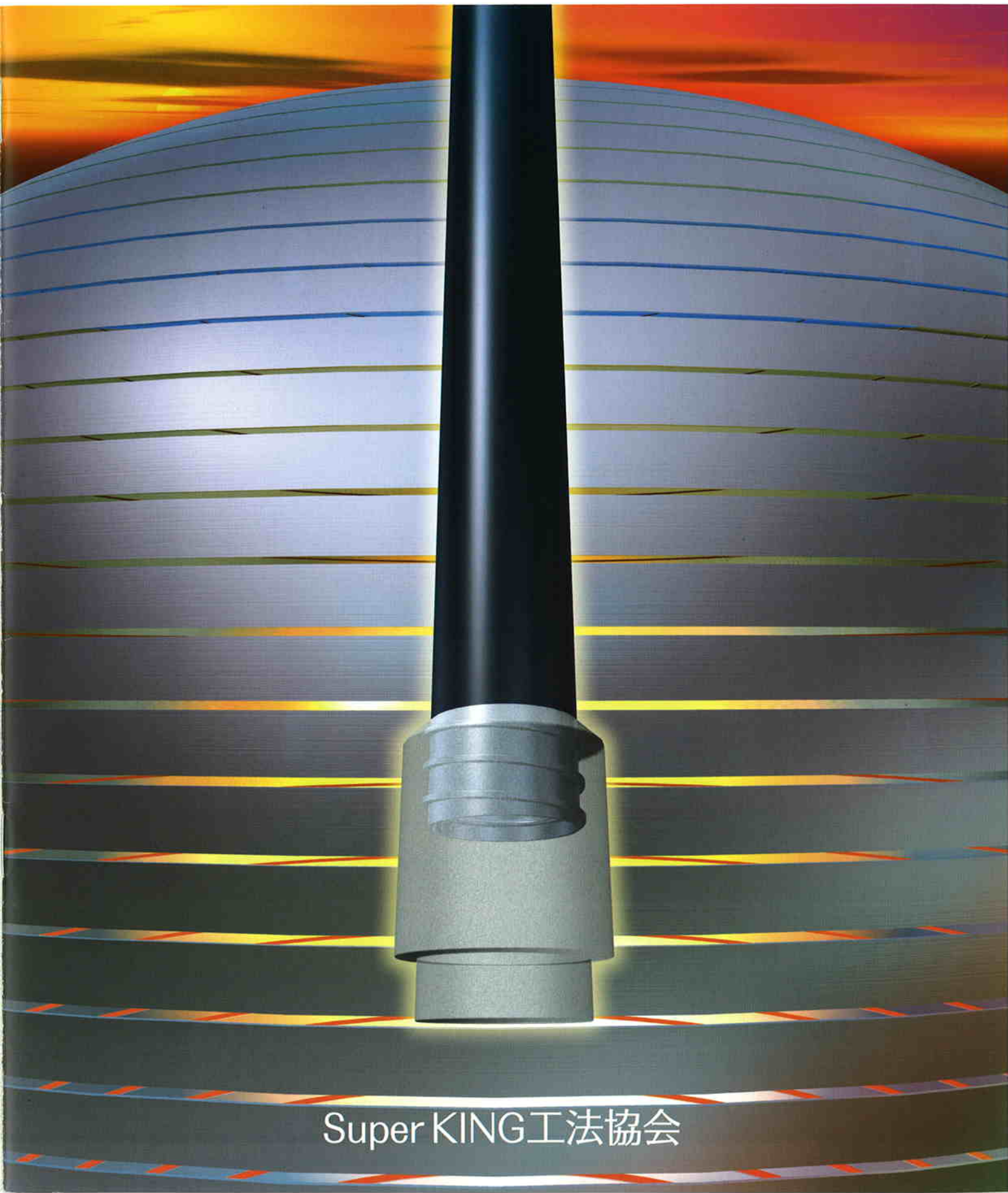


Super KING工法

鋼管杭先端拡大根固め工法

▲土木編▼



Super KING工法協会

Super KING

高い支持力性能と施工性を限りなく追及した新しい鋼管杭工法が誕生しました。その名は「Super KING工法」。高い信頼性を有する鋼管杭を使用すると共に、先端部内外面に突起が設けられた鋼管杭と地盤中にて築造された拡大根固め球根とを一体化させ大きな鉛直支持力を発現します。本工法は、2007年8月に財団法人土木研究センターにて建設技術審査証明を取得しています。

「Super KING工法」は経済性に優れることはもちろん、環境にも十分に配慮した新しい時代の基礎杭工法です。

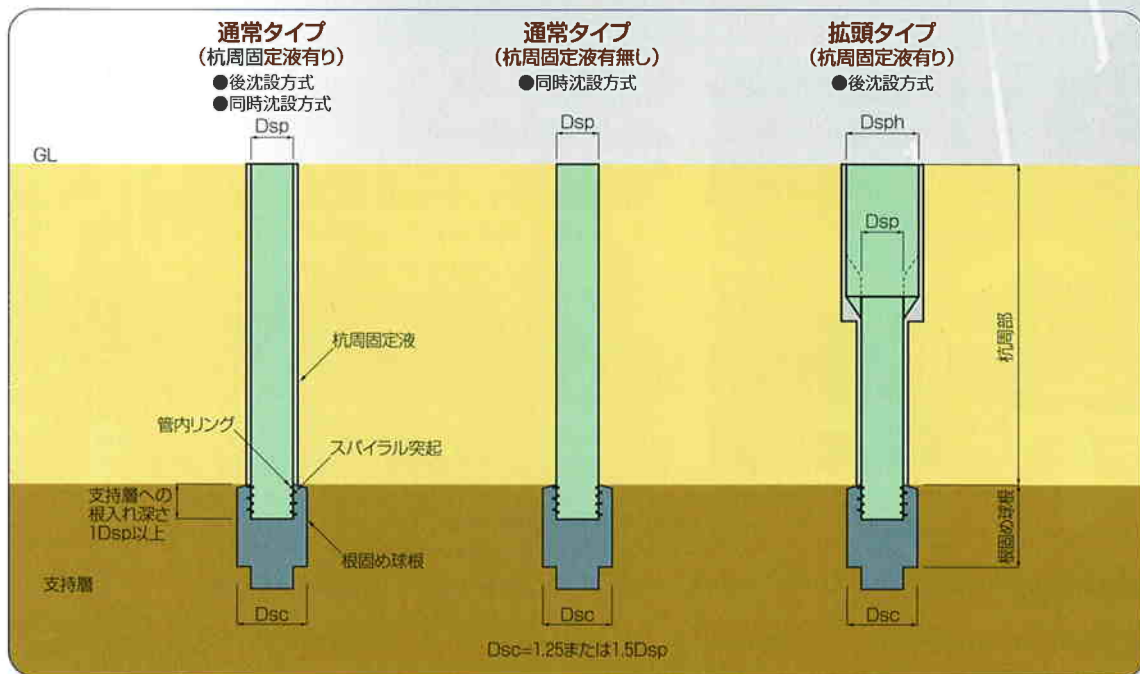


通常タイプ

G m e t h o d



拡頭タイプ



Feature

1 大支持力杭の実現

特殊機構を有するSuper KINGビットにより、鋼管径の1.25または1.5倍の直径を有する根固め球根を築造することが可能となり、加えて根固め球根を構造体として扱える（支持力評価面積を根固め球根の底面積として扱える）ため、大きな鉛直支持力を得ることができます。

2 根固め球根の施工管理

Super KINGビットは、地盤中にて拡翼を行うことで、杭径より大きい根固め球根が築造できます。本工法は、地盤中にて拡翼した事実を施工直後に確認できる拡翼確認システムを装備しており、所定の径の根固め球根を築造したことが確認できます。

3 経済設計の実現化

根固め球根は2種類（鋼管径の1.25倍または1.5倍）の直径を有し、必要な支持力により最適な根固め径を選択することが可能です。

4 拡頭杭の適用

杭頭が拡径された拡頭タイプを用いることで、液状化地盤や軟弱地盤でも経済的な設計が可能です。

5 大径・長尺杭の施工が可能

最大杭径1,200mmで施工深度75mまで施工した実績があり、大径・長尺杭でも施工が可能です。

先端構造および適用範囲

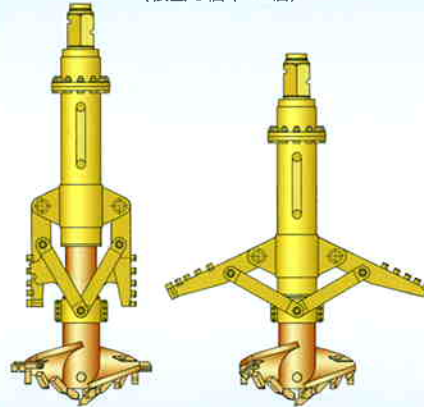
● Super KINGビット

機械的に拡翼するSuper KINGビットにより根固め球根を築造します。

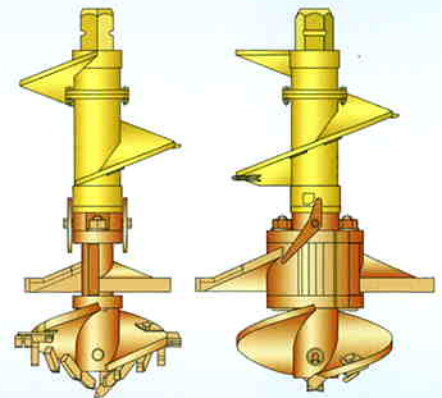


Aタイプビット写真(拡翼時)

Aタイプビット概要
(根固め倍率1.5倍)



Bタイプビット概要
(根固め倍率1.25または1.5倍)



● 杭先端内外面突起

鋼管径より大きな直径を有する根固め球根と一体化を図るために、下杭先端内外面に突起が設けられています。



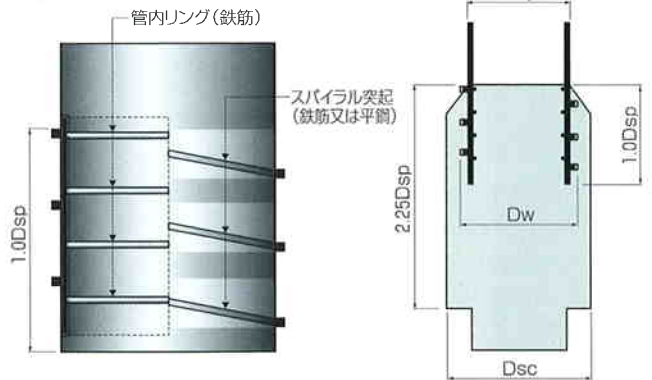
鉄筋タイプ(外周面)



平鋼タイプ(外周面)

※鉄筋タイプおよび平鋼タイプは、鋼管径および根固め球根倍率により使い分けます。

● 杭先端突起仕様



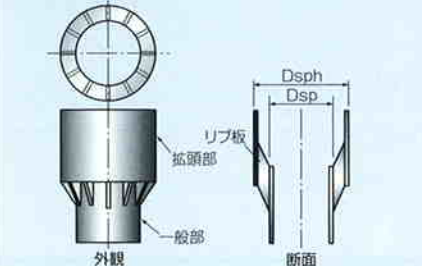
● 適用範囲



● 適用範囲

施工方法		後沈設方式	同時沈設方式
鋼管径	通常タイプ	400mm~1,200mm	600mm~1,200mm
	拡頭タイプ	一般部 600mm~1,200mm 拡頭部 900mm~1,800mm	-
拡大根固め球根径		500mm~1,800mm (一般部鋼管径の1.25倍、1.5倍)	750mm~1,800mm (一般部鋼管径の1.25倍、1.5倍)
最大施工深さ(実績最大)		66m	75m
支持層土質		砂層、砂れき層	砂層、砂れき層

● 拡頭部の構造

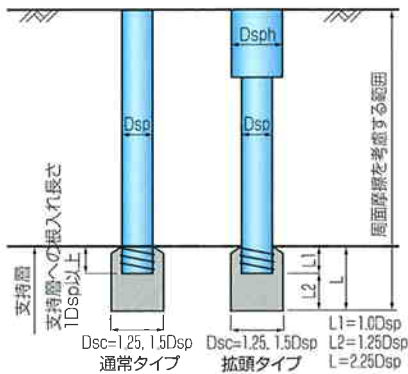


● 一般部と拡頭部の組み合わせ

一般部鋼管の外径 Dsp (mm)	拡頭部鋼管の外径 Dsph (mm)									
	900	1,000	1,100	1,200	1,300	1,400	1,500	1,600	1,700	1,800
600	○									
700		○								
800			○	○						
900				○	○					
1,000					○	○	○			
1,100						○	○	○		
1,200							○	○	○	○



(1) 押し込み極限支持力



$$R_u = q_d \times A_{sc} + U_i \times \sum L_i \times f_i$$

q_d : 杭先端の単位面積当たり極限押し込み支持力度 (kN/m²)

$$q_d = a \times N$$

a : 先端支持力係数 砂層 $a = 150$

砂れき層 $a = 200$

砂と砂れきの区分は「土の日本統一分類」(地盤工学会)による。

N : 杭先端(根固め球根下端)地盤のN値

ただし、N値の最大は50とする。

A_{sc} : 根固め球根の面積 (m²) $A_{sc} = \pi \times D_{sc}^2 / 4$

D_{sc} : 根固め球根の径 (m)

U_i : 評価周長

根固め球根上端より上部

鋼管の外周長 (m)、拡頭部は、拡頭部鋼管の外周長を用いる。

根固め球根部

根固め球根の周長 (m)

L_i : 周面摩擦を考慮する層の厚さ (m)

f_i : 周面摩擦を考慮する層の最大周面摩擦力度 (kN/m²)

杭周固定液を用いない場合

砂質土 $f = 2N (\leq 100)$

N : 杭周面のN値

粘性土 $f = 0.8C$ または $8N (\leq 100)$ C : 粘着力 (= $q_u/2$)

杭周固定液を用いる場合

砂質土 $f = 5N (\leq 150)$

N : 杭周面のN値

粘性土 $f = C$ または $10N (\leq 100)$ C : 粘着力 (= $q_u/2$)

根固め部

砂質土 $f = 5N (\leq 150)$

N : 根固め球根周面のN値

粘性土 $f = C$ または $10N (\leq 100)$ C : 粘着力 (= $q_u/2$)

(2) 極限引抜き力

地盤から決まる極限引抜き力は、地盤から決まる押し込み極限支持力算定式における周面摩擦力のみを考慮して算定する。

(3) 杭の軸方向バネ定数

通常タイプの軸方向バネ定数は、杭周固定液を用いる場合は道路橋示方書・同解説で記載されるプレボーリング杭、杭周固定液を用いない場合は中掘り杭の算定式を用いて算定する。なお、拡頭タイプを用いる場合は別途ご連絡ください。

杭軸方向バネ定数

$$K_v = a \times \left(\frac{A_{sp} E}{L} \right)$$

杭周固定液を用いる場合 $a = 0.013 \frac{L}{D_{sp}} + 0.53$

杭周固定液を用いない場合 $a = 0.010 \frac{L}{D_{sp}} + 0.36$

K_v : 軸方向バネ定数 (kN/m)

A_{sp} : 鋼管の純断面積 (m²)

L : 杭長 (m)

E : 杭のヤング係数 (kN/m²)

a : 係数

(4) 杭芯間隔

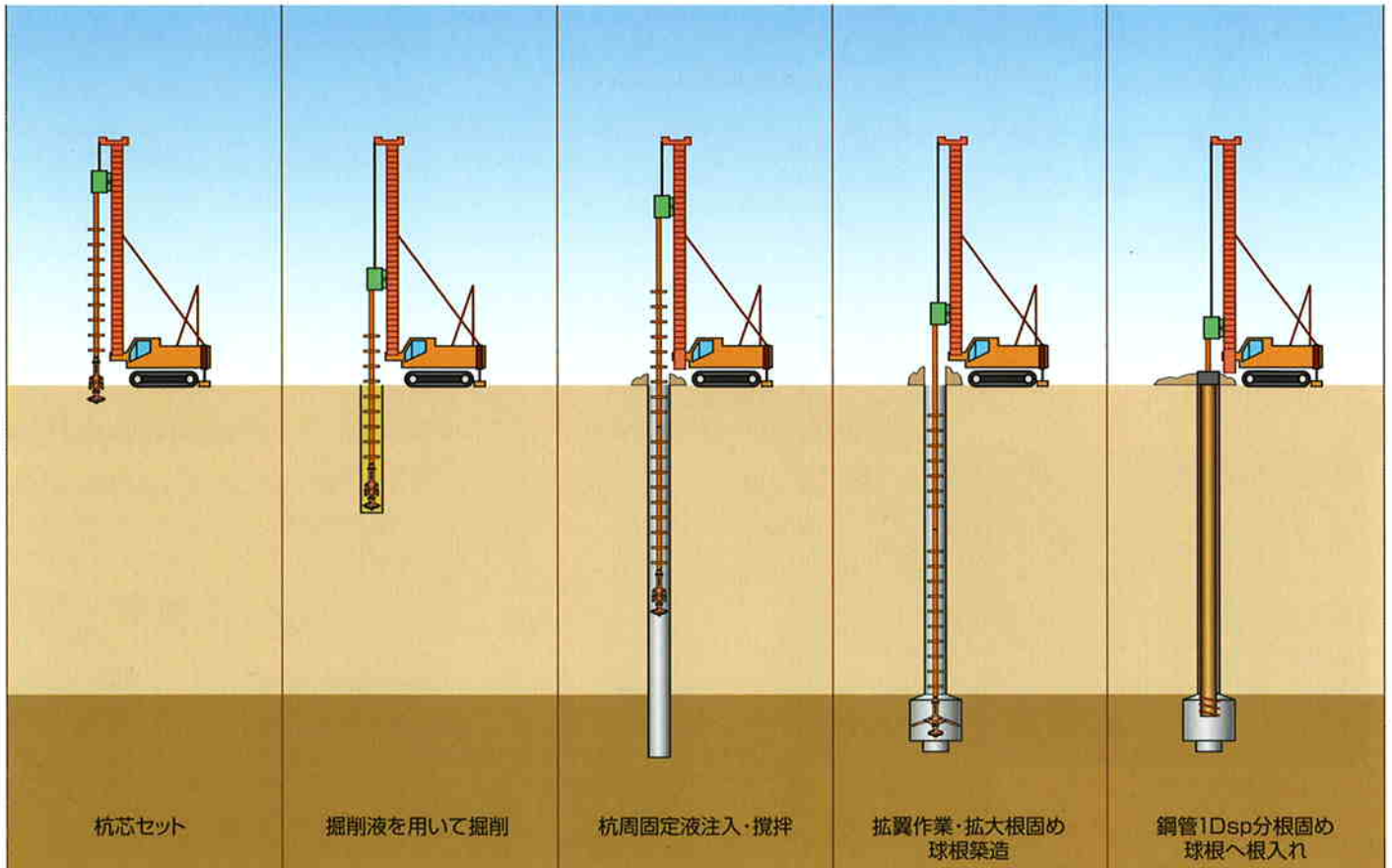
根固め倍率	杭の最小間隔	
	通常タイプ	拡頭タイプ
1.25 倍	一般部鋼管径の2.5倍	拡頭部鋼管径の2.5倍
1.50 倍		

施工方法

後沈設方式

● 施工法の概要

ビットの先端より掘削液を噴出しながら杭先端までの土砂を連続的に掘削・泥土化する。次に、掘削土砂と杭周固定液とを混合攪拌する。そして、支持層内においてビットを拡翼し、根固め液を噴出しながら根固め球根を築造する。その後、ビットを回収し、鋼管を拡大根固め球根に1Dsp圧入する。



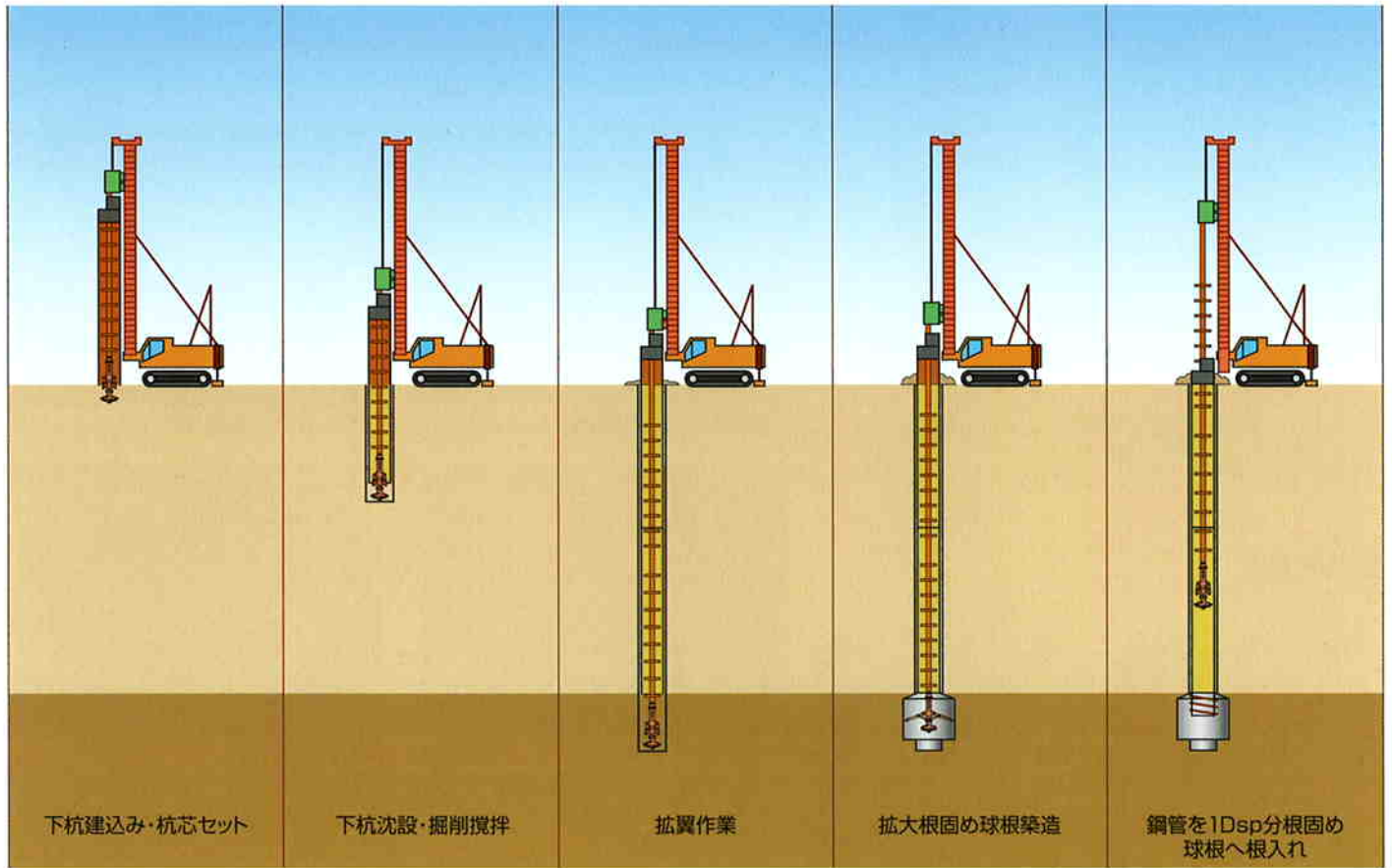
● 施工法の分類



同時沈設方式

● 施工法の概要

ビットの先端より掘削液もしくは杭周固定液を噴出しながら土砂を連続的に掘削・泥土化もしくはソイル化し、同時に鋼管杭を回転させながら沈設する。そして、支持層内においてビットを拡翼し、根固め液を噴出しながら根固め球根を築造する。その後、ビットを回収し、鋼管を拡大根固め球根に1Dsp圧入する。



● セメントミルク1m³当たりの配合例

	水セメント比 (%)	セメント (kg)	水 (ℓ)	ベントナイト 硬化遅延剤等
杭周部	60~150	551~1,090	654~826	適宜
杭先端部	60	1,090	654	適宜

※普通ポルトランドセメント (比重3.15) の場合

● 根固め球根の標準寸法形状

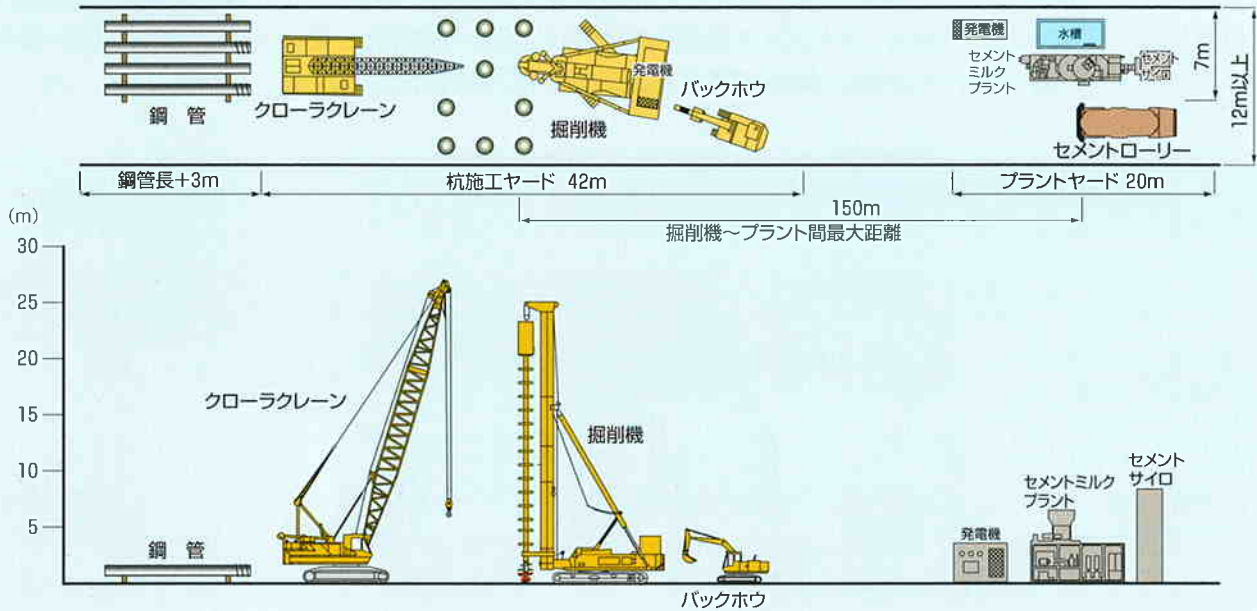
単位: mm

鋼管径 Dsp	根固め径 Dsc		根固め球根高さ lsc	鋼管根入れ長さ lsp
	1.25Dsp	1.5Dsp		
400	500	600	900	400
500	630	750	1,200	500
600	750	900	1,350	600
700	880	1,050	1,600	700
800	1,000	1,200	1,800	800
900	1,130	1,350	2,100	900
1,000	1,250	1,500	2,250	1,000
1,100	1,380	1,650	2,500	1,100
1,200	1,500	1,800	2,700	1,200



施工ヤードと機械の選定

●作業スペース



●機械選定

施工深さ(m)	鋼管径(mm)									
	400	500	600	700	800	900	1000	1100	1200	
10	A			B				C		
20	A			B				C		
30	A			B				C		
40	A			B				C		
50	A			B				C		
60	A			B				C		
70	A			B				C		

区分	杭打機 (全装備重量)	アースオーガ	
		後沈設方式 (単軸式)	同時沈設方式 (二軸同軸式)
A	100tクラス	90kw	—
B	120tクラス	110kw	200kw
C	135tクラス	150kw	220kw

※施工条件、土質条件により別途選定する場合があります。



施工写真

●総合施工管理システム

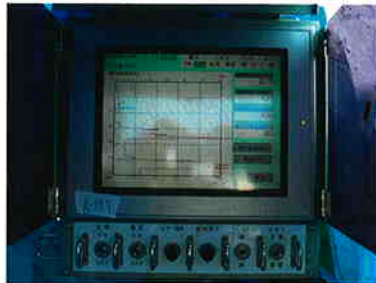
総合管理システムにより施工状態(施工深度、掘削抵抗、セメントミルク注入量など)をリアルタイムに確認できます。これにより高品質で信頼性が高く、効率的な施工が可能です。

施工時には、施工管理装置(システム)により施工データを蓄積しつつ、掘削工程の施工管理を行います。

掘削機運転室においても施工状態を確認できます。



報告書の作成



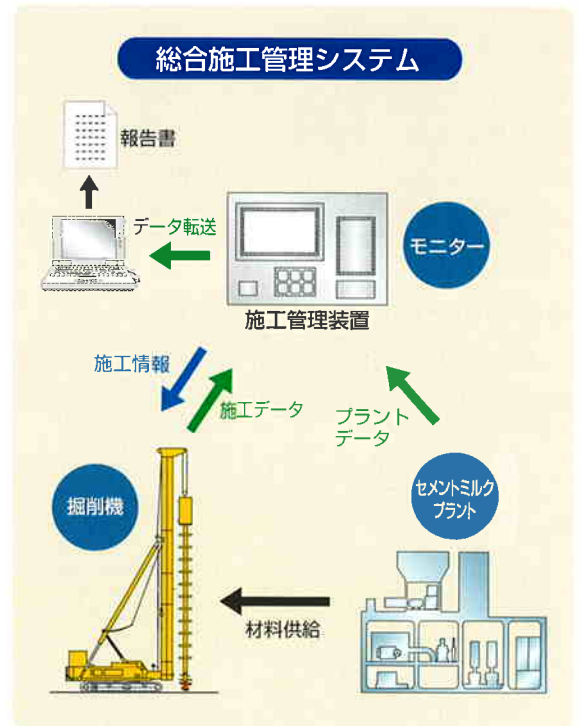
施工管理用モニターの一例



掘削機運転室

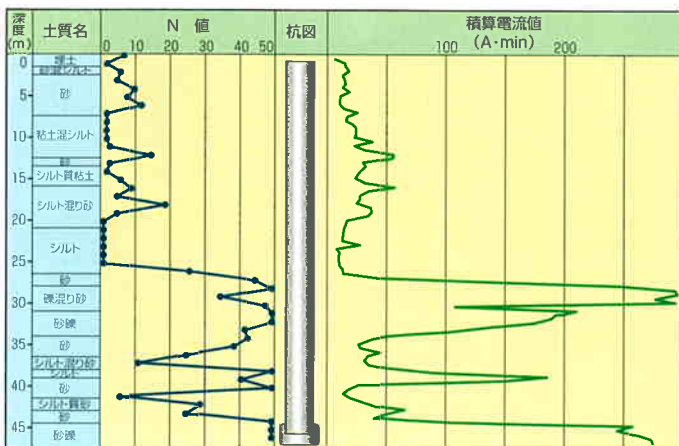


セメントミルクプラント



●支持層の確認

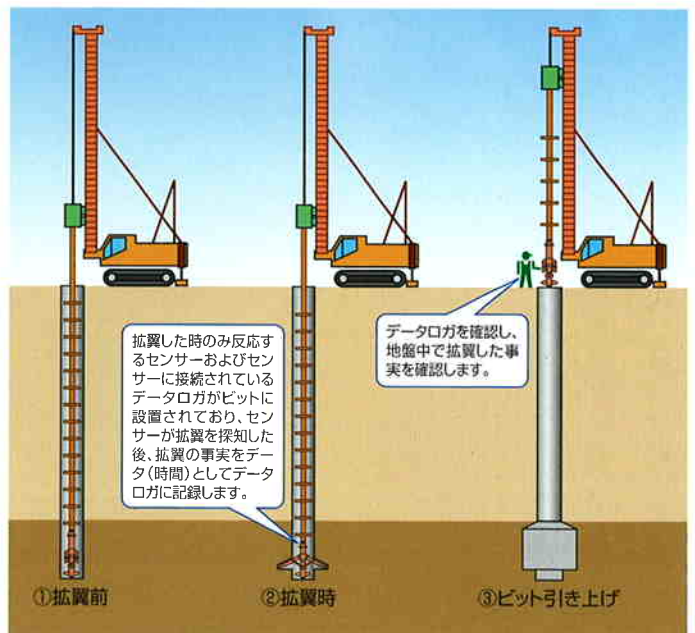
所定の支持層に掘削・攪拌が近づいたら、掘削・速度・抵抗(電流値または油圧値)の変化を計測し、土質調査結果等と比較して、総合的に支持層への到達を確認します。



※支持層確認の一例

●Super KINGビット拡翼確認システム(Aタイプの例)

Super KINGビット拡翼確認システムを装備した掘削ビットにより確実に拡大根固め球根を築造することができます。



設計上のポイント

●適用上のポイント

①経済設計

●大きな鉛直支持力により杭本数の低減効果や基礎寸法の縮小効果が期待できます。特に中規模橋梁～大規模橋梁(片側2車線程度以上)にて有効です。

●鋼管杭を用いるため、地盤条件によっては許容変位緩和による経済設計が可能です。

②環境への配慮

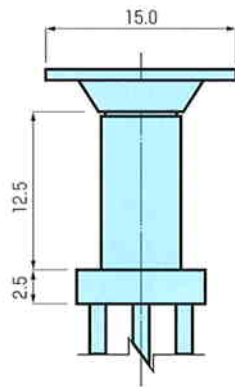
●比較的建設発生残土が少ないため、残土処分費が高い地域や発生残土の排出に制約がある地域等でも優位性が有ります。

③工期短縮

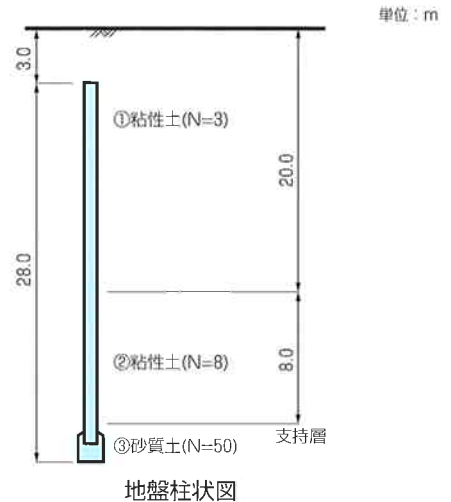
●大きな鉛直支持力による杭本数の縮減や施工能率等から、工期の制約がある現場で優位性が有ります。

●工費比較

形式：鋼・PRC複合連続箱桁橋
橋長：550m(13径間)
幅員：15.0m



橋脚イメージ



地盤柱状図

工法名	場所打ち杭	Super KING工法
杭配置	<p>φ1200-12本</p>	<p>φ1200-6本、根固め倍率1.5倍</p>
概算工費比較※	1.00	0.77

杭本数**50%減**
残土量**75%減**
フーチング**33%減**

概算工費**23%削減**

※工費は、鋼管杭材料費、施工費、残土処分費、フーチング造成費を含む。



鉛直載荷試験

10件の押込み試験により以下の鉛直支持力特性を確認しています。

- ①先端地盤種別：砂層：6件、砂れき層：4件
- ②杭タイプ：通常タイプ：9件、拡頭タイプ：1件

●水平載荷試験

- ②杭タイプ：通常タイプ：2件、拡頭タイプ：1件
- ③杭固定液：有り：2件、無し：1件



杭先端部の構造強度

杭先端部の鋼管に取り付けた外周突起および管内リングと拡大根固め球根との付着強度を室内載荷試験により確認し、以下の式を満足するよう先端突起の仕様を決定しています。

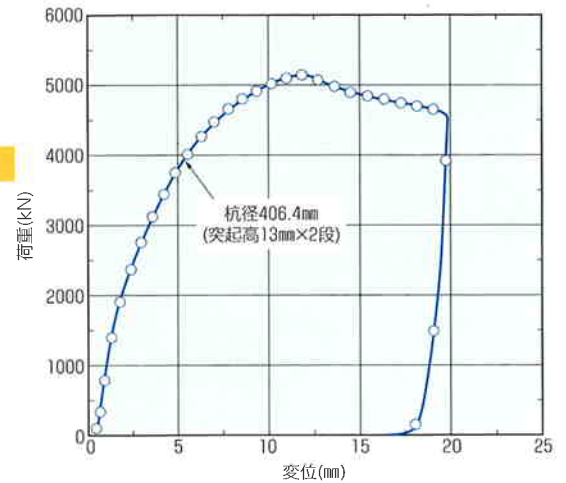
$$\text{鋼管先端内面の付着力} + \text{外面の付着力} > \text{地盤から決まる極限支持力}$$



管外突起と球根の付着試験



管内リングと球根の付着試験



先端形状の確認試験

先端部の掘出し試験を実施し、拡大根固め球根の形状及び強度を確認しました。



杭の掘出し



拡大球根の切断による確認

建設技術審査証明取得

以上の試験等を実施し、平成19年8月財団法人土木研究センターより、建設技術審査証明書を交付されています。



審査証明証書

Super KING工法協会

事務局 〒100-0011 東京都千代田区内幸町2丁目2番3号 日比谷国際ビル

JFEスチール株式会社内

TEL:03-3597-4518 FAX:03-3597-4530

<http://www.jfe-steel.co.jp/products/construction/items/super-king>

●協会会員会社

JFEスチール(株)	基礎工業(株)	(株)ジオダイナミック
ジャパンパイル(株)	大洋基礎(株)	日特建設(株)
ノザキ建工(株)	丸五基礎工業(株)	(株)横山基礎工事
菱建基礎(株)	三和機材(株)	(株)東京製作所

本資料に記載されている内容は、工法についての情報提供を目的としています。必ずしも保証品質として記述していない部分もありますので、ご利用に際しては、会員各社にご確認ください。
また、記載内容については予告なく変更する場合がありますので、最新の情報についてもお問合せください。